

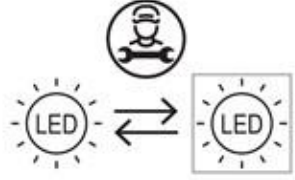








Betriebs- und Montageanleitung LED-Hallentiefstrahler

Betriebs- und Montageanleitung für folgende FRISCH-Licht® LED-Hallentiefstrahler

	 Ø 240 mm	<p>LED nur durch Hersteller austauschbar</p> 	 
	 Ø 280 mm		
	 Ø 320 mm	 <p>Treiber konstruktionsbedingt nicht austauschbar</p>	
	 Zubehör Seilabhängung		

Bestellnummern

HL 1462.16084

HL 1462.23084

HL 1462.26084

Produktbeschreibung

LED-Hallentiefstrahler, schwarz, mit integriertem Kühlkörper und Ringöse. Hochleistungs-LED mit Treiber sind im Gehäuse verbaut. Lichtausbeute bis 164 Lumen/Watt. LED-Lebensdauer L_{80}/B_{10} (T_q 25 °C) 50.000 Stunden. Montage durch Ketten- oder Seilabhängung. Inkl. Anschlussleitung 2000 mm. Seilabhängung und Linse (120°) bitte separat bestellen. Schutzart IP65. Schlagschutz IK08.

Dieses Produkt enthält eine Lichtquelle der Energieeffizienzklasse C.

Bestellnummern	1
Produktbeschreibung	1
Herstellerinformationen	2
Sicherheitshinweise	3
Hinweissymbole	3
Inbetriebnahme	3
Technische Daten	4
Maßzeichnungen HL 1462.16084	5
Maßzeichnungen HL 1462.23084	6
Maßzeichnungen HL 1462.26084	7
Anschlussmöglichkeiten	8
Schaltstufen	8
Anleitung und Hinweise	9
Zubehör	10
Wartung / Instandsetzung	11
Entsorgung	11
Notizen	12

Herstellerinformationen

Hersteller:

FRISCH-Licht[®] GmbH & Co. KG
Schlachthofweg 2
59755 Arnsberg
Telefon: 02932-890178-0
E-Mail: info@frisch-licht.de
Web: www.frisch-licht.de

Kundendienst:

Telefon: 02932-890178-0
E-Mail: info@frisch-licht.de

Betriebs- und Montageanleitung

Sicherheitshinweise

Bitte lesen Sie die folgenden Hinweise aufmerksam durch!

Überprüfen Sie vor der Montage die Schutzabdeckungen. Defekte oder schadhafte Bauteile müssen vor der Inbetriebnahme ersetzt werden. Die Installation und Montage der Leuchten darf nur durch qualifiziertes Fachpersonal durchgeführt werden!

Hinweissymbole

	Warnung vor elektrischer Spannung.		Vorsicht elektrischer Schlag! Niemals bei angelegter Spannung arbeiten.		Schutzklasse. I: leitfähige Gehäuseteile mit Schutzleiter verbunden Schutzklasse. II: verstärkte Isolierung, kein Schutzleiter
	Allgemeines Warnzeichen.		Kennzeichnung für geeignetes Personal einen elektrischen Anschluss vorzunehmen.		Wärmedämmung nicht gestattet.
	Warnung vor optischer Strahlung.		Kennzeichnung für geeignetes Personal die Montage durchzuführen.		Leuchten mit begrenzter Oberflächentemperatur. Geeignet für feuergefährdete Betriebsstätten.
	Warnung beim Aufladen von Batterien oder Akkus.		Empfehlung! Tragen Sie saubere Handschuhe, um Verschmutzungen zu vermeiden.		Durchgestrichene Abfalltonne gekennzeichnete Produkte dürfen nicht in den Hausmüll.
	Informationen zu Leuchten, Zubehör oder hilfreiche Tipps zur einfachen Installation.		Dem Material angepasste Reinigungsintervalle einplanen. Nur geeignete Reinigungsmittel nutzen.		Einhaltung der geltenden Anforderungen an die Konformität des Produkts. CE-Kennzeichnung

1. Der elektrische Anschluss darf nur von fachkundigem Personal durchgeführt werden, das hierfür ausgebildet und befugt ist.

Vor der Montage sind alle stromführenden Leitungen vom Stromnetz zu trennen und gegen unbeabsichtigtes Wiedereinschalten zu sichern. Nach dem die Stromzufuhr zur Leuchte unterbrochen wurde, müssen die LED-Platinen abgekühlt sein. Die Lichtquelle dieser Leuchte darf nicht durch den Anwender ausgetauscht oder ersetzt werden. Vermeiden Sie direkte Berührungen mit der LED-Platine. Bei Beschädigung der Leuchte muss die Stromzufuhr sofort unterbrochen werden. Die Instandsetzung hat ausschließlich über qualifizierte Fachkräfte zu erfolgen.

VORSICHT - Gefahr eines elektrischen Schlags!



Bei Ausfall oder Störung des LED-Modules wenden Sie sich bitte an FRISCH-Licht®. Schadhafte oder defekte Schutzabdeckungen müssen sofort ausgetauscht werden. Ohne ordnungsgemäße Schutzabdeckungen darf die Leuchte nicht in Betrieb genommen werden. LED-Modul: Risikogruppe I - ein direkter Blickkontakt mit den Leuchtdioden ist zu vermeiden.

Inbetriebnahme

2. Vor Inbetriebnahme bitte die Betriebs- und Montageanleitung sorgfältig lesen. Die Montage darf nur durch fachkundiges Personal durchgeführt werden.

Die optimale Lebensdauer der Leuchten wird bei (T_q 25 °C) erreicht. Die gesamte Leuchte darf nicht umgebaut, zerlegt oder verändert werden, hierdurch erlischt die Zulassung (CE). Achten Sie darauf, dass die Leuchte nicht in Kinderhände gelangt, sie ist kein Spielzeug! Der Betrieb der Leuchte ist nur an der Netzspannung zulässig. Der Schutzleiter muss, wenn vorhanden, angeschlossen werden! Wird dies nicht beachtet, so kann es im Fehlerfall zu einem lebensgefährlichen elektrischen Schlag kommen! Der Betrieb der Leuchte ist nur im Innenbereich zulässig. An der Leuchte darf kein Dekorations-Material o.ä. Gegenstände befestigt werden, Brandgefahr! Blicken Sie niemals direkt oder mit optischen Instrumenten in das Licht der in der Leuchte eingebauten LEDs, da die Gefahr von Augenschäden besteht! Wenn die Leuchte beschädigt ist, darf sie nicht mehr betrieben werden. Schalten Sie die Netzspannung ab. Lassen Sie die Leuchte anschließend von einem Fachmann prüfen. Beachten Sie in gewerblichen Einrichtungen die Unfallverhütungsvorschriften des Verbandes der gewerblichen Berufsgenossenschaften für elektrische Anlagen und Betriebsmittel. Nicht für starken Über- oder Unterdruck geeignet, da es sonst zu Defekten an der Leuchte kommen kann. Die Umgebungstemperatur der Leuchte muss zwischen -20 °C und +60 °C liegen.

Betriebs- und Montageanleitung

Technische Daten

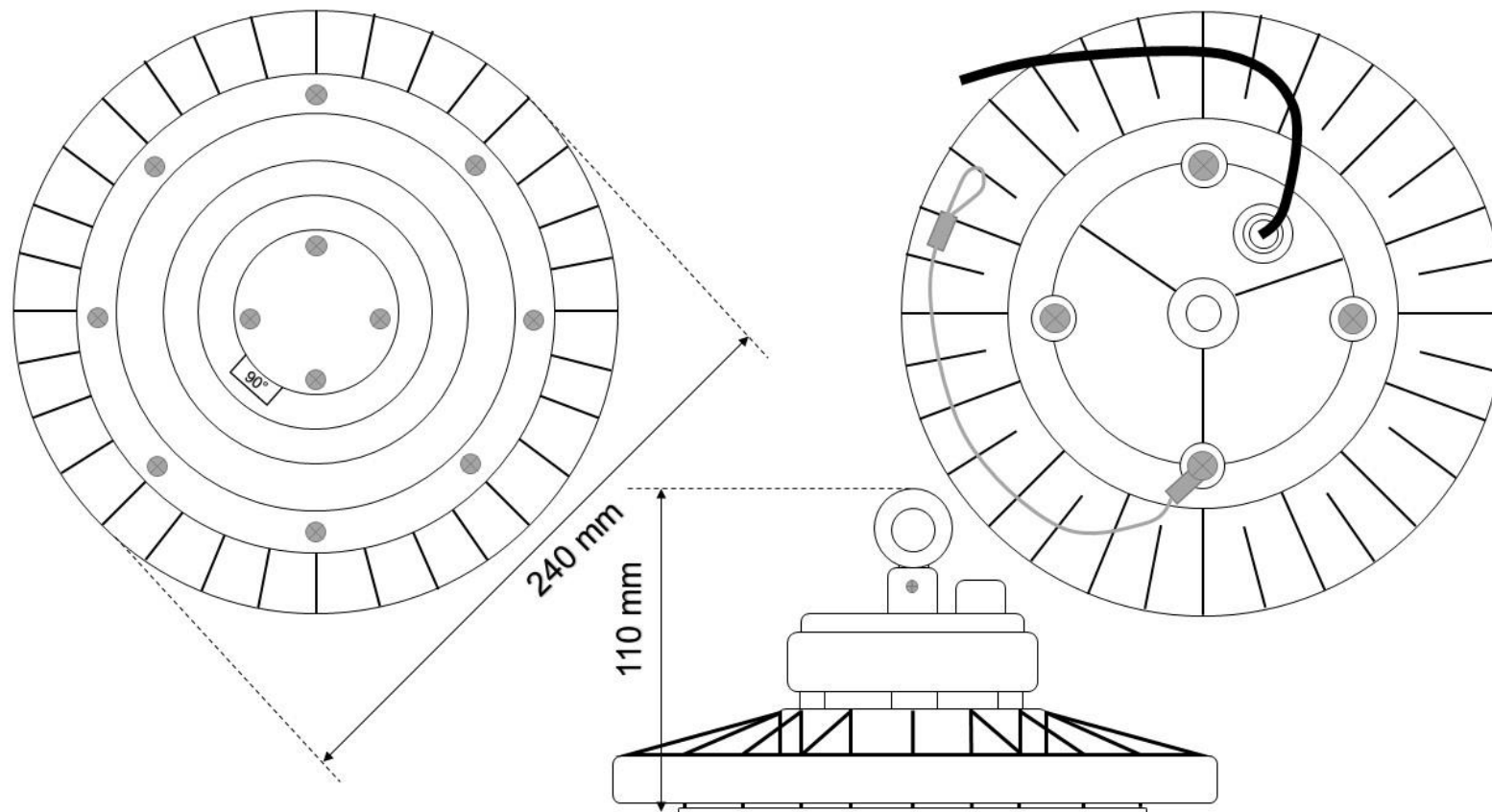
Standard:

IP65

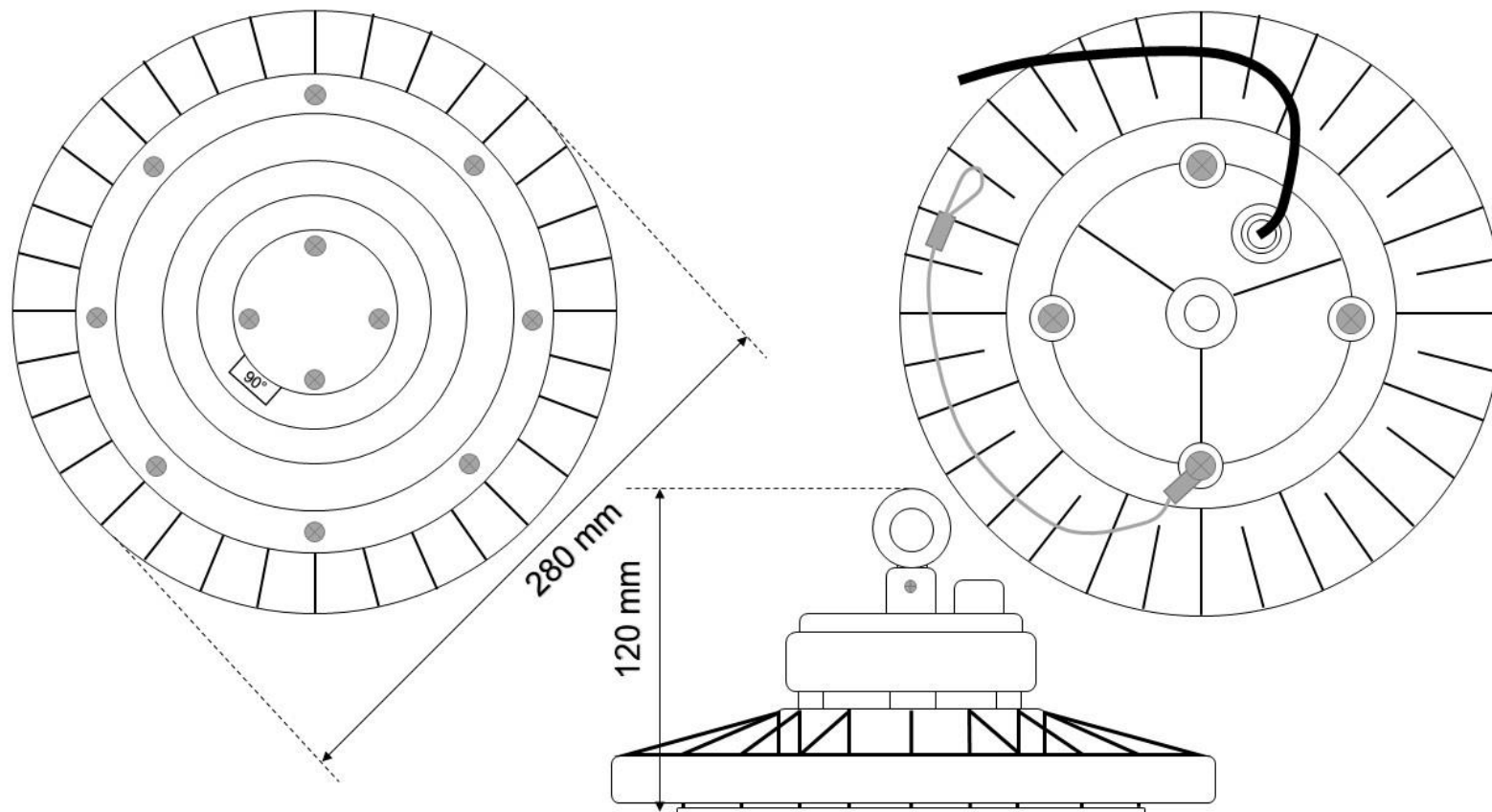
Linse
90°

Leistung	Maße	Linse	Gewicht	Lumen	Kelvin	CRI	Bestell-Nr.
100 W	D 240 mm H 110 mm	90°	2,0 kg	16.000 lm	4000 K	>80	HL 1462.16084
140 W	D 280 mm H 120 mm	90°	3,0 kg	23.000 lm	4000 K	>80	HL 1462.23084
160 W	D 320 mm H 120 mm	90°	3,7 kg	25.600 lm	4000 K	>80	HL 1462.26084

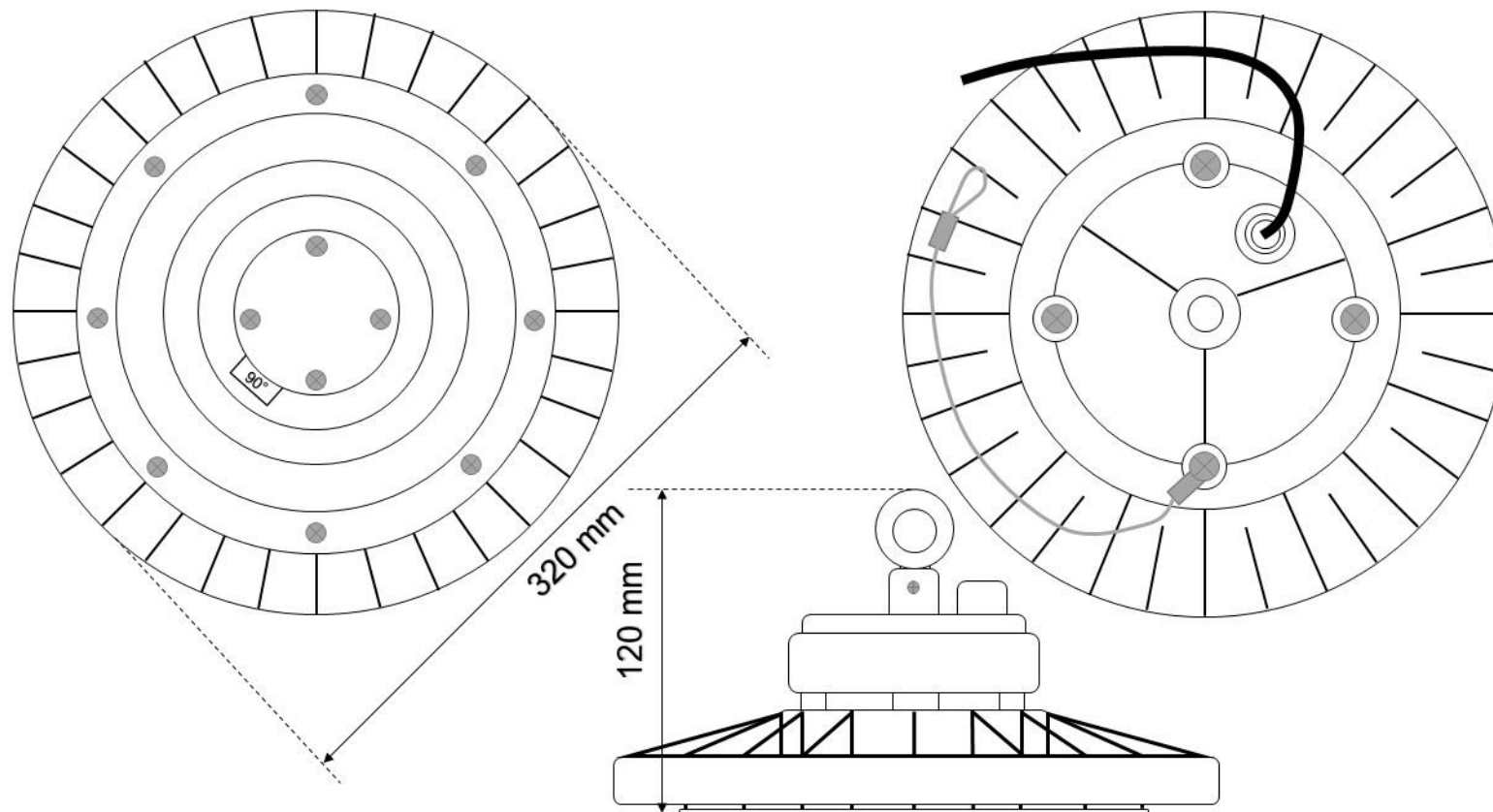
Index: **D**: Durchmesser / **L**: Länge / **B**: Breite / **H**: Höhe / **ET**: Einbautiefe / **DA**: Deckenausschnitt / **lm**: Lumen / **K**: Kelvin / **CRI**: Farbwiedergabeindex



	Name	Datum	FRISCH-Licht® GmbH & Co. KG	
Zeichner:	Stolzmann	29.08.2023	Bezeichnung:	
			HL 1462.16084	
			Größe:	Zeichnungsnummer:
			A4	HL 1462.16084
			Dateiname:	
Gewicht:	2,00 kg		FL_V_HL 1462.16084	

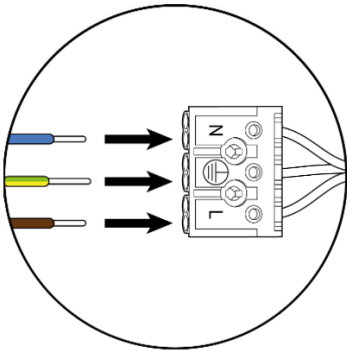


	Name	Datum	FRISCH-Licht® GmbH & Co. KG	
Zeichner:	Stolzmann	29.08.2023	Bezeichnung:	
			HL 1462.23084	
			Größe:	Zeichnungsnummer:
			A4	HL 1462.23084
			Dateiname:	
Gewicht:	3,00 kg		FL_V_HL 1462.23084	



	Name	Datum	FRISCH-Licht® GmbH & Co. KG	
Zeichner:	Stolzmann	29.08.2023	Bezeichnung:	
			HL 1462.26084	
			Größe:	Zeichnungsnummer:
			A4	HL 1462.26084
			Dateiname:	
Gewicht:	3,70 kg		FL_V_HL 1462.26084	

Schaltbar



Anschlusskabel 2000 mm

- L
- PE
- N



Zusätzliche Informationen auf dem jeweiligen Treiber.

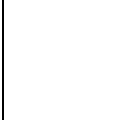
Schaltstufen

keine Schaltstufen

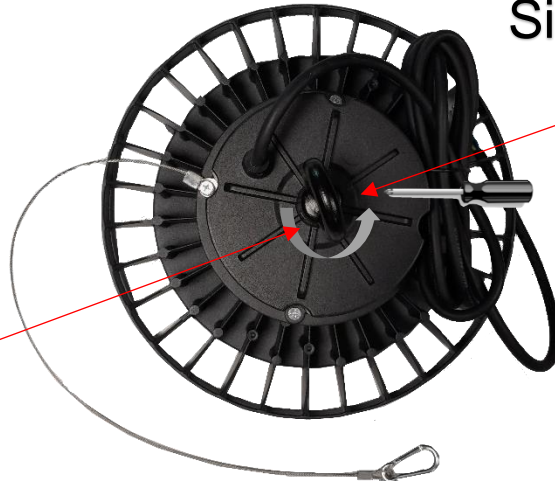
HL 1462.16084 (Leitungsschutzschalter: B 10A max. 6 Leuchten, B 16A max. 10 Leuchten,
C 10A max. 11 Leuchten, C 16A max. 18 Leuchten)

HL 1462.23084 (Leitungsschutzschalter: B 10A max. 4 Leuchten, B 16A max. 6 Leuchten,
C 10A max. 7 Leuchten, C 16A max. 11 Leuchten)

HL 1462.26084 (Leitungsschutzschalter B 10A max. 3 Leuchten, B 16A max. 5 Leuchten,
C 10A max. 6 Leuchten, C 16A max. 9 Leuchten)



Sicherungsschraube



Ringöse



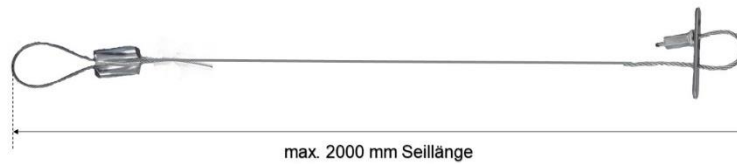
Zuleitung



Absturzsicherung



SA 1462.2000



120° Linsen: HL 1462.100/120L / HL 1462.140/120L / HL 1462.160/120L



Das Beleuchtungsniveau einer Leuchte nimmt während der Lebensdauer ab, und zwar infolge von

- Alterung der LED´s
- Verschmutzung der Leuchten
- Temperatureinflüsse
- Netzschwankungen



Eine Planung der Wartungsintervalle ist notwendig, damit die Planungsvorgaben während der gesamten Nutzungsdauer der Beleuchtungsanlage eingehalten werden. Daher wird vorausgesetzt, dass Reinigungsintervalle ein Teil der Beleuchtungsplanung bilden.
(Lichttechnisch relevante Oberflächen einmal im Monat leicht feucht abwischen.)

Speziell beim Einsatz von LED-Leuchten ist deren Totalausfall vernachlässigbar.
Der Wartungs- und Instandhaltungsaufwand kann auf diesem Wege geringgehalten werden.

Entsorgung



Bitte helfen Sie mit, Abfall zu vermeiden. Sollten Sie sich einmal von diesem Produkt trennen, so bedenken Sie bitte, dass viele seiner Komponenten aus wertvollen Rohstoffen bestehen und wiederverwertet werden können. Entsorgen Sie es daher nicht in der Mülltonne, sondern führen Sie ihn bitte Ihrer Sammelstelle für Elektrogeräte zu. FRISCH-Licht[®] GmbH & Co. KG bedankt sich für Ihre Mithilfe! WEEE-Reg.-Nr. DE45351975.

