

# BRUMBERG

Brumberg Leuchten GmbH & Co. KG

LED-Pendel-Ringleuchte (direkt)

138xxxxx



---

Bedienungsanleitung

---



## In Ihrem eigenen Interesse:

Lesen Sie vor der ersten Inbetriebnahme unbedingt diese Gebrauchsanleitung! Hier finden Sie alle Hinweise für einen sicheren Gebrauch und eine lange Lebensdauer des Produktes. Beachten Sie unbedingt alle Sicherheitshinweise in dieser Anleitung. Die Bedienungsanleitung ist Bestandteil dieses Produktes. Sie enthält wichtige Hinweise für Sicherheit, Gebrauch und Entsorgung.

Machen Sie sich vor Benutzung des Produktes mit allen Bedien- und Sicherheitshinweisen vertraut. Benutzen Sie das Produkt nur wie beschrieben und für die angegebenen Einsatzbereiche. Bewahren Sie diese Bedienungsanleitung gut auf. Händigen Sie alle Unterlagen des Produktes bei Weitergabe an dritte mit aus.

## Kontakt

Brumberg Leuchten GmbH & Co. KG  
Hellefelder Str. 63  
D-59846 Sundern-Hellefeld

Tel.: +49 2934 9611-0  
Fax: +49 2934 9611-96  
E-Mail: [info@brumberg.com](mailto:info@brumberg.com)  
Web: [www.brumberg.com](http://www.brumberg.com)

## Bestimmungsgemäßer Gebrauch

Das Produkt entspricht dem Stand von Wissenschaft und Technik, sowie den geltenden Sicherheitsbestimmungen zum Zeitpunkt des Inverkehrbringens im Rahmen seiner bestimmungsgemäßen Verwendung. Die Leuchte ist zum Schutz gegen elektrischen Schlag der Schutzklasse I zugeordnet. Das Produkt darf nur an einer dem Typenschild entsprechenden Netzspannung angeschlossen werden.

Das Produkt entspricht der Schutzart IP20. Das Produkt darf nur in einer trockenen Umgebung verwendet werden.

Das Produkt ist nur für Innenanwendungen bestimmt. Das Produkt darf nur in dem angegebenen Umgebungstemperaturbereich betrieben werden. Das Produkt ist für den normalen Betrieb bestimmt. Das Produkt darf nur an einer Strom-/Spannungsversorgung mit ausreichender Leistung betrieben werden. Das Produkt ist zur direkten Befestigung auf normal entflammaren Oberflächen bestimmt. Das Produkt ist zur direkten Befestigung an einer geeigneten, stabilen, tragfähigen Decke bestimmt. Das Produkt darf nur an der Decke, nach unten strahlend montiert werden. Achten Sie beim montieren und Betrieb auf eine blendfreie Anordnung an der Decke.

Das Produkt ist dazu bestimmt, mit weiteren, gleichen Produkten in Parallelschaltung verwendet zu werden.

Das Produkt mit der Lichtfarbe Weiß, das mit einer Farbtemperatur angegeben ist dient der allgemeinen Beleuchtung.

Jede andere Verwendung ist bestimmungswidrig. Durch bestimmungswidrige Verwendung, Veränderungen am Produkt oder durch den Gebrauch von Teilen, die nicht vom Hersteller geprüft und freigegeben sind, können unvorhersehbare Schäden entstehen!

## **Bestimmungswidriger Gebrauch**

Jede Verwendung, die nicht unter „Bestimmungsgemäßer Gebrauch“ genannt wird, gilt als bestimmungswidrig und kann zu Personen- und Sachschäden führen.

Das Produkt darf nicht in feuergefährdeten oder explosionsgefährdeten Bereichen eingesetzt werden. Das Produkt darf nicht in einer feuchten Umgebung installiert werden. Die Leuchte darf nicht im Außenbereich verwendet werden.

Das Produkt darf nicht mit anderen Produkten in Reihenschaltung betrieben werden.

Brumberg haftet nicht für Schäden, die durch bestimmungswidrigen Gebrauch des Gerätes entstehen. Das Risiko hierfür trägt allein der Benutzer / Betreiber.

## **Zielgruppe / Qualifikation der Personen**

Für die Bedienung des Produkts ist keine spezielle Qualifikation erforderlich. Für die Wartung des Produkts ist keine spezielle Qualifikation erforderlich.

## **Installation, Inbetriebnahme**

Die Installation und Inbetriebnahme des Produkts darf nur durch dafür ausgebildete Elektrofachkräfte mit entsprechender Qualifikation erfolgen.

Die Elektrofachkraft muss diese Anleitung gelesen und verstanden haben und den Anweisungen folgen.

Die Elektrofachkraft muss die in ihrem Land geltenden nationalen Vorschriften bezüglich Installation, Funktionsprüfung, Reparatur und Wartung von elektrischen Produkten beachten.

Die Elektrofachkraft muss die „5 Sicherheitsregeln“ (DIN VDE 0105, EN 50110) kennen und korrekt anwenden:

1. Freischalten
2. Gegen Wiedereinschalten sichern
3. Spannungsfreiheit feststellen
4. Erden und Kurzschließen
5. Benachbarte, unter Spannung stehende Teile abdecken oder abschränken

## Was bedeuten die verwendeten Symbole?

Gefahrenhinweise und Hinweise sind in der Gebrauchsanleitung deutlich gekennzeichnet. Es werden folgende Symbole verwendet:



**Gefahr durch elektrischen Schlag!** *Unmittelbare Lebens- oder Verletzungsgefahr!* Unmittelbar gefährliche Situation, die Tod oder schwere Verletzungen zur Folge hat.



**Warnung!** *Wahrscheinlich Lebens- oder Verletzungsgefahr!* Allgemein gefährliche Situation, die Tod oder schwere Verletzungen zur Folge hat.



**Vorsicht!** *Eventuelle Verletzungsgefahr!* Gefährliche Situation, die Verletzungen zur Folge haben kann.



**Achtung!** *Gefahr vor Produkteschäden!* Situation, die Sachschäden zur Folge haben kann.



**Hinweis:** Informationen, die zum besseren Verständnis der Abläufe gegeben werden.



## Sicherheitshinweise

- Das Produkt darf nur montiert in Innenräumen verwendet werden.
- Für einen sicheren Umgang mit dem Produkt, muss der Benutzer des Produktes diese Gebrauchsanleitung vor der ersten Benutzung gelesen und verstanden haben.
- Beachten Sie alle Sicherheitshinweise! Wenn Sie die Sicherheitshinweise missachten, gefährden Sie sich und andere.
- Gebrauchsanleitung immer in Reichweite aufbewahren.
- Wenn Sie das Produkt verkaufen oder weitergeben, händigen Sie unbedingt auch diese Gebrauchsanleitung aus.
- Immer mit Umsicht und nur in guter Verfassung arbeiten: Müdigkeit, Krankheit, Alkoholgenuß, Medikamenten- und Drogeneinfluss sind unverantwortlich, da Sie das Produkt nicht mehr sicher benutzen können.
- Dieses Produkt ist nicht dafür bestimmt, durch Personen (einschließlich Kindern) mit eingeschränkten physischen, sensorischen oder geistigen Fähigkeiten oder Mangel an Erfahrung und/oder Wissen benutzt zu werden, es sei denn, Sie werden durch eine für ihre Sicherheit zuständige Person beaufsichtigt oder erhalten von Dieser Anweisungen, wie das Produkt zu benutzen ist.
- Lagern Sie das Produkt in einer trockenen Umgebung.
- Das Produkt darf nur benutzt werden, wenn es einwandfrei ist. Ist das Produkt oder ein Teil davon defekt, muss es außer Betrieb genommen und fachgerecht entsorgt werden.
- Verwenden Sie das Produkt nicht in explosionsgefährdeten Räumen oder in der Nähe von brennbaren Flüssigkeiten oder Gasen!
- Überlasten Sie das Produkt nicht. Benutzen Sie das Produkt nur für Zwecke, für die es vorgesehen ist.
- Überprüfen Sie das Produkt regelmäßig auf Schäden (Sichtkontrolle).
- Immer die gültigen nationalen und internationalen Sicherheits-, Gesundheits- und Arbeitsvorschriften beachten.
- Beim Bohren in Wand, Decke oder Fußboden auf Kabel sowie Gas- und Wasserleitungen achten.
- Verwenden Sie nur zugelassene Anschlussleitungen für den Ein und Ausgang.
- Verwenden Sie nur zugelassene Anschlussklemmen.
- Der elektrische Anschluss darf nur von entsprechend qualifizierten Fachkräften durchgeführt werden.




## Elektrische Sicherheit

- Die Installation des Produkts darf nur durch eine qualifizierte Elektrofachkraft (z.B. Elektriker) erfolgen, die mit den einschlägigen Vorschriften (z.B. VDE) vertraut ist! Durch unsachgemäße Arbeiten an der Netzspannung gefährden Sie nicht nur sich selbst, sondern auch andere! Haben Sie keine Fachkenntnisse für die Montage, so nehmen Sie die Montage nicht selbst vor, sondern beauftragen Sie einen Fachmann.
- Das Produkt darf nur an einer dem Typenschild entsprechenden Netzspannung angeschlossen werden.
- Die Absicherung muss mit einem Fehlerstrom-Schutzschalter (FI-Schalter) mit einem Bemessungsfehlerstrom von nicht mehr als 30mA erfolgen.
- Das Produkt darf nur innerhalb der angegebenen Grenzen für Spannung, Strom und Leistung verwendet werden (siehe Typenschilder).
- Das Produkt nicht mit nassen Händen anfassen!
- Das Produkt vor scharfen Kanten, Chemikalien, Staub und Hitze schützen.
- Bei Beschädigungen umgehend Netzspannung abschalten. Produkt nie beschädigt benutzen.



## Produktespezifische Sicherheitshinweise

- Nur zugelassene Anschlussleitungen mit ausreichendem Querschnitt verwenden
- Vor allen Arbeiten am Produkt Spannung abschalten.
- Bei längerer Abwesenheit Netzspannung trennen.
- Das Produkt ist zur direkten Befestigung an einer geeigneten, stabilen, tragfähigen Decke bestimmt. Beurteilen Sie die Tragfähigkeit und Eignung unter strengen Gesichtspunkten.
- Das Produkt ist zur Montage auf normal entflammaren Oberflächen geeignet, z.B. auf Holz und Werkstoffen auf Holzbasis mit mehr als 2 mm Dicke.
- Das Produkt darf nicht durch brennbare Materialien abgedeckt werden.
-  Reparaturen grundsätzlich nur vom Elektrofachmann durchführen lassen. Bei unsachgemäß durchgeführten Reparaturen besteht **unmittelbare Brand-, Lebens- oder Verletzungsgefahr!**
- Vor Inbetriebnahme Gebrauchsanleitung lesen und beachten.
- Wenn anzunehmen ist, dass ein gefahrloser Betrieb nicht mehr möglich ist, so ist das Produkt außer Betrieb zu setzen und gegen unbeabsichtigten Betrieb zu sichern. Lassen Sie das Produkt anschließend von einem Fachmann prüfen.

- 
- Es ist anzunehmen, dass ein gefahrloser Betrieb nicht mehr möglich ist, wenn:
- das Produkt sichtbare Beschädigungen aufweist
  - das Produkt nicht oder nicht richtig arbeitet (flackerndes Licht, austretender Qualm bzw. Brandgeruch, hörbare Knistergeräusche, Verfärbungen am Produkt oder angrenzenden Flächen)
  - nach längerer Lagerung unter ungünstigen Verhältnissen oder
  - nach schweren Transportbeanspruchungen
- Lassen Sie das Verpackungsmaterial nicht achtlos liegen, dieses könnte für Kinder zu einem gefährlichen Spielzeug werden.
  - In gewerblichen Einrichtungen sind die Unfallverhütungsvorschriften des Verbandes der gewerblichen Berufsgenossenschaften für elektrische Anlagen und Betriebsmittel zu beachten!
  - Sollten Sie noch Fragen haben, die in dieser Bedienungsanleitung nicht beantwortet werden, so wenden Sie sich bitte an die Firma Brumberg oder an einen anderen Fachmann.

## Ihr Produkt im Überblick

### Lieferumfang (Der Lieferumfang beinhaltet einen der aufgeführten Artikel)

- LED-Pendel-Ringleuchte

13825173, 13825183, 13825163, 13825174, 13825184, 13825164,  
13835173, 13835183, 13835163, 13835174, 13835184, 13835164,  
13835173CA, 13835183CA, 13835163CA, 13835174CA, 13835184CA,  
13835164CA, 13835178, 13835188, 13835168, 13835178CA, 13835188CA,  
13835168CA, 13820173, 13820183, 13820163, 13820174, 13820184,  
13820164, 13830173, 13830183, 13830163, 13830174, 13830184,  
13830164, 13830173CA, 13830183CA, 13830163CA, 13830174CA,  
13830184CA, 13830164CA, 13830178, 13830188, 13830168, 13830178CA,  
13830188CA, 13830168CA, 13821173, 13821183, 13821163, 13821174,  
13821184, 13821164, 13831173, 13831183, 13831163, 13831174,  
13831184, 13831164, 13831173CA, 13831183CA, 13831163CA,  
13831174CA, 13831184CA, 13831164CA, 13831178, 13831188, 13831168,  
13831178CA, 13831188CA, 13831168CA, 13822173, 13822183, 13822163,  
13822174, 13822184, 13822164, 13832173, 13832183, 13832163,  
13832174, 13832184, 13832164, 13832173CA, 13832183CA, 13832163CA,  
13832174CA, 13832184CA, 13832164CA, 13832178, 13832188, 13832168,  
13832178CA, 13832188CA, 13832168CA, 13823173, 13823183, 13823163,  
13823174, 13823184, 13823164, 13833173, 13833183, 13833163,  
13833174, 13833184, 13833164, 13833173CA, 13833183CA, 13833163CA,  
13833174CA, 13833184CA, 13833164CA, 13833178, 13833188, 13833168,  
13833178CA, 13833188CA, 13833168CA

- 13824173, 13824183, 13824163, 13824174, 13824184, 13824164, 13834173, 13834183, 13834163, 13834174, 13834184, 13834164, 13834173CA, 13834183CA, 13834163CA, 13834174CA, 13834184CA, 13834164CA, 13834178, 13834188, 13834168, 13834178CA, 13834188CA, 13834168CA, 13827173, 13827183, 13827163, 13827174, 13827184, 13827164, 13837173, 13837183, 13837163, 13837174, 13837184, 13837164, 13837173CA, 13837183CA, 13837163CA, 13837174CA, 13837184CA, 13837164CA, 13837178, 13837188, 13837168, 13837178CA, 13837188CA, 13837168CA, 13826173, 13826183, 13826163, 13826174, 13826184, 13826164, 13836173, 13836183, 13836163, 13836174, 13836184, 13836164, 13836173CA, 13836183CA, 13836163CA, 13836174CA, 13836184CA, 13836164CA, 13836178, 13836188, 13836168, 13836178CA, 13836188CA, 13836168CA
- Bedienungsanleitung

Prüfen Sie den Lieferumfang auf Vollständigkeit. Die oben genannten Teile müssen in der Verpackung enthalten sein.



### **Kompatibel zu**

Erfragen Sie die aktuelle Kompatibilität direkt beim Hersteller.





### **Vor der ersten Inbetriebnahme**

Entfernen Sie alle Verpackungsmaterialien und kontrollieren Sie das Produkt und Zubehör auf Beschädigungen. Nach einer feuchten oder kalten Lagerung, lassen Sie das Produkt vor der ersten Verwendung liegen, bis sich das Produkt an die Umgebungstemperatur angepasst hat und kein Kondensat entsteht.



## Bedienung

### Inbetriebnahme

Schritt	Tätigkeit	Erläuterung
1 	Entnehmen Sie die LED-Leuchte aus der Verpackung und lesen Sie die Bedienungsanleitung sorgfältig durch.	Prüfen Sie die Unversehrtheit der Ware und die Funktion der Ware vor der Montage.
2	Erstellen Sie die Befestigungslöcher für Baldachin (Standard oder Zentral) und Deckenhalter an der vorgesehenen Stelle. Die Abstände entnehmen Sie der Leuchte oder der Abb.:3	Bei Verwendung des Zentralbaldachins werden die Deckenhalter in den Baldachin eingebaut. Wählen Sie hierfür, je nach Material der Decke ein geeignetes Werkzeug.
3	Montieren Sie den Zentralbaldachin (B3) oder Deckenhalter und Standardbaldachin (B2), befestigen Sie die Ringleuchte an den Drahtseilen, legen Sie die endgültige Seillänge fest.	Siehe Abb.: 2 Verwenden Sie geeignetes Befestigungsmaterial z.B. Dübel und Schrauben
4	Führen Sie die Zuleitung an dem entsprechenden Drahtseil nach oben in den Baldachin.	Verwenden Sie die Zugentlastung im Baldachin. Kürzen Sie die Zuleitung bei Bedarf ein.
5 	Verbinden Sie im spannungsfreien Zustand die LED-Ringleuchte mit der Netzanschlussleitung. schwarz = L blau = N grün/gelb = PE rot = DA+ weiß = DA-	Achten Sie auf eine ausreichend feste Verbindung. siehe Abb.: 4
	Nach den ersten 5 Schritten schalten Sie die Sicherung wieder ein.	Prüfen Sie die einwandfreie Funktion der Installation.

## **Betrieb**

Das Produkt kann über die Eingangsspannung des Konstant-Stromnetzteils Ein- und Aus geschaltet werden. Bei der DALI- oder Casambi-DALI-Variante kann die Leuchte gesteuert, geschaltet und gedimmt werden.

## **Inbetriebnahme Casambi-Leuchte**

1. Laden Sie die Casambi-App auf Ihr Smartphone oder Tablet.
2. Schalten Sie alle Casambi betriebenen Leuchten ein.
3. Öffnen Sie die App.
4. Die App findet automatisch alle eingeschalteten Casambi Leuchten.
5. Tippen Sie auf "Alle Leuchten hinzufügen zu Mein Netzwerk"

## **Reinigung und Wartung**

Solange das Produkt ordnungsgemäß funktioniert ist es beinahe wartungsfrei. Das Produkt und Kabel regelmäßig durch Sichtprüfung auf Beschädigungen überprüfen.

### **Produkt reinigen**

Beachten Sie vor der Reinigung auch die Sicherheitshinweise. Das Reinigen des Produktes ist nur im ausgeschalteten oder spannungsfreiem Zustand mit einem trockenen, weichen Tuch erlaubt. Verwenden Sie kein Wasser, keine Reinigungs- oder Lösungsmittel.

## **Lagerung und Transport**

Das Produkt muss trocken gelagert und transportiert werden. Nach einer feuchten oder kalten Lagerung, lassen Sie das Produkt vor der ersten Verwendung liegen, bis sich das Produkt an die Umgebungstemperatur angepasst hat und kein Kondensat entsteht. Warten Sie bis evtl. vorhandenes Kondensat verfliegen ist.

## **Störungen und Hilfe**

Wenn etwas nicht funktioniert...



**Gefahr! Gefahr für Leib und Leben!** Unsachgemäße Reparaturen können dazu führen, dass Ihr Produkt nicht mehr sicher funktioniert. Sie gefährden damit sich und Ihre Umgebung.

Oft sind es nur kleine Fehler, die zu einer Störung führen. Meistens können Sie diese leicht selbst beheben. Bitte sehen Sie zuerst in der folgenden Tabelle nach, bevor Sie sich an die Firma Brumberg wenden. So ersparen Sie sich viel Mühe und eventuell auch Kosten.

Fehler/Störung	Ursache	Abhilfe
Produkt funktioniert nicht	Keine Netzspannung?	Sicherung prüfen

Können Sie den Fehler nicht selbst beheben, wenden Sie sich bitte direkt an Brumberg. Beachten Sie bitte, dass durch unsachgemäße Reparaturen auch der Gewährleistungsanspruch erlischt und Ihnen ggf. Zusatzkosten entstehen.



Wenn anzunehmen ist, dass ein gefahrloser Betrieb nicht mehr möglich ist, so ist das Produkt außer Betrieb zu setzen und gegen unbeabsichtigten Betrieb zu sichern. Lassen Sie das Produkt anschließend von einem Fachmann prüfen.

Es ist anzunehmen, dass ein gefahrloser Betrieb nicht mehr möglich ist, wenn:

- das Produkt sichtbare Beschädigungen aufweist
- das Produkt nicht oder nicht richtig arbeitet (flackerndes Licht, austretender Qualm bzw. Brandgeruch, hörbare Knistergeräusche, Verfärbungen am Produkt oder angrenzenden Flächen)

## Entsorgung Produkt entsorgen

Produkte, die mit dem nebenstehenden Symbol gekennzeichnet sind, dürfen nicht mit dem Hausmüll entsorgt werden. Sie sind verpflichtet, solche Elektro- und Elektro-Altgeräte separat zu entsorgen.

Informieren Sie sich bitte bei Ihrer Kommune über die Möglichkeiten der geregelten Entsorgung.

Mit der getrennten Entsorgung führen Sie die Altgeräte dem Recycling oder anderen Formen der Wiederverwertung zu. Sie helfen damit zu vermeiden, dass unter Umständen belastende Stoffe in die Umwelt gelangen.



## Verpackung entsorgen

Die Verpackung besteht aus Karton und entsprechend gekennzeichneten Kunststoffen, die wiederverwertet werden können. Führen Sie diese Materialien der Wiederverwertung zu.

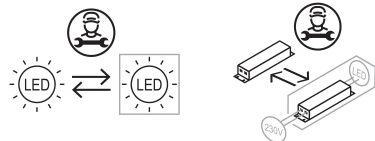
## Technische Daten

Artikelnummer: 138xxxxx

Bezeichnung: LED-Pendel-Ringleuchte, direkte Beleuchtung (Abb.: 1)

Montageart:	Deckenanbau	Schutzklasse:	I
Leuchtmittel:	LED	Schutzart:	IP20
Werkstoff des Gehäuses:	Aluminium, Stahl, Kunststoff	Spannung:	220 - 240 V 50-60 Hz
Werkstoff der Abdeckung:	Kunststoff opal	Farbwiedergabe index:	CRI>80
Breite:	60 mm	Höhe:	50 mm
Pendellänge:	max. 5.000 mm	Abstrahlwinkel:	110°
Farbtemperatur:	xxxxxxx3: 3000 K xxxxxxx4: 4000 K xxxxxxx8: 2700-6500 K xxxxxxx9: 2700-6500 K	Farbe des Gehäuses:	xxxxx16x: silber xxxxx17x: weiß xxxxx18x: schwarz
Anzahl der Seile bei Leuchtdurchmesser:	3 Seile: 450 mm, 600 mm, 750 mm 4 Seile: 1000 mm, 1200 mm 5 Seile: 1500 mm, 1800 mm 6 Seile: 2000 mm		

Die Lichtquelle dieser Leuchte darf nur vom Hersteller oder einem von ihm beauftragten Servicetechniker oder einer vergleichbar qualifizierten Person ersetzt werden.



13825xxx: schaltbar 13835xxx: Dali 13835xxxCA: Casambi-Dali	Lichtstrom:	xxxxxxx3: 3017 lm xxxxxxx4: 3181 lm xxxxxxx8: 4491 lm TW (DT8)
Lampenleistung:	xxxxxxx3: 30 W xxxxxxx4: 30 W xxxxxxx8: 30 W	Durchmesser: 450 mm

138xxxx8: Dieses Produkt enthält eine Lichtquelle der Energieeffizienzklasse C (A-G)

138xxxx4: Dieses Produkt enthält eine Lichtquelle der Energieeffizienzklasse E (A-G)

138xxxx3: Dieses Produkt enthält eine Lichtquelle der Energieeffizienzklasse F (A-G)

13820xxx: schaltbar 13830xxx: Dali 13830xxxCA: Casambi-Dali		Lichtstrom:	xxxxxxx3: 4023 lm xxxxxxx4: 4241 lm xxxxxxx8: 5927 lm TW (DT8)
Lampenleistung:	xxxxxxx3: 40 W xxxxxxx4: 40 W xxxxxxx8: 40 W	Durchmesser:	600 mm

138xxx8: Dieses Produkt enthält eine Lichtquelle der Energieeffizienzklasse C (A-G)

138xxx4: Dieses Produkt enthält eine Lichtquelle der Energieeffizienzklasse E (A-G)

138xxx3: Dieses Produkt enthält eine Lichtquelle der Energieeffizienzklasse F (A-G)

13821xxx: schaltbar 13831xxx: Dali 13831xxxCA: Casambi-Dali		Lichtstrom:	xxxxxxx3: 5028 lm xxxxxxx4: 5309 lm xxxxxxx8: 7287 lm TW (DT8)
Lampenleistung:	xxxxxxx3: 50 W xxxxxxx4: 50 W xxxxxxx8: 50 W	Durchmesser:	750 mm

138xxx8: Dieses Produkt enthält eine Lichtquelle der Energieeffizienzklasse D (A-G)

138xxx4: Dieses Produkt enthält eine Lichtquelle der Energieeffizienzklasse E (A-G)

138xxx3: Dieses Produkt enthält eine Lichtquelle der Energieeffizienzklasse F (A-G)

13822xxx: schaltbar 13832xxx: Dali 13832xxxCA: Casambi-Dali		Lichtstrom:	xxxxxxx3: 6705 lm xxxxxxx4: 7069 lm xxxxxxx8: 9346 lm TW (DT8)
Lampenleistung:	xxxxxxx3: 65 W xxxxxxx4: 65 W xxxxxxx8: 65 W	Durchmesser:	1000 mm

138xxx8: Dieses Produkt enthält eine Lichtquelle der Energieeffizienzklasse D (A-G)

138xxx3/4: Dieses Produkt enthält eine Lichtquelle der Energieeffizienzklasse E (A-G)

13823xxx: schaltbar 13833xxx: Dali 13833xxxCA: Casambi-Dali		Lichtstrom:	xxxxxxx3: 8046 lm xxxxxxx4: 8482 lm xxxxxxx8: 11022 lm TW (DT8)
Lampenleistung:	xxxxxxx3: 78 W xxxxxxx4: 78 W xxxxxxx8: 78 W	Durchmesser:	1200 mm

138xxx4/8: Dieses Produkt enthält eine Lichtquelle der Energieeffizienzklasse D (A-G)

138xxx3: Dieses Produkt enthält eine Lichtquelle der Energieeffizienzklasse E (A-G)

13824xxx: schaltbar 13834xxx: Dali 13834xxxCA: Casambi-Dali		Lichtstrom:	xxxxxxx3: 10058 lm xxxxxxx4: 10603 lm xxxxxxx8: 14535 lm TW (DT8)
Lampenleistung:	xxxxxxx3: 98 W xxxxxxx4: 98 W xxxxxxx8: 98 W	Durchmesser:	1500 mm

138xxx8: Dieses Produkt enthält eine Lichtquelle der Energieeffizienzklasse C (A-G)

138xxx3/4: Dieses Produkt enthält eine Lichtquelle der Energieeffizienzklasse E (A-G)

13827xxx: schaltbar 13837xxx: Dali 13837xxxCA: Casambi-Dali		Lichtstrom:	xxxxxxx3: 12293 lm xxxxxxx4: 12960 lm xxxxxxx8: 16372 lm TW (DT8)
Lampenleistung:	xxxxxxx3: 120 W xxxxxxx4: 120 W xxxxxxx8: 120 W	Durchmesser:	1800 mm

138xxx8: Dieses Produkt enthält eine Lichtquelle der Energieeffizienzklasse D (A-G)

138xxx3/4: Dieses Produkt enthält eine Lichtquelle der Energieeffizienzklasse E (A-G)

13826xxx: schaltbar 13836xxx: Dali 13836xxxCA: Casambi-Dali		Lichtstrom:	xxxxxxx3: 13536 lm xxxxxxx4: 14270 lm xxxxxxx8: 17971 lm (TW)
Lampenleistung:	xxxxxxx3: 134 W xxxxxxx4: 134 W xxxxxxx8: 134 W	Durchmesser:	2000 mm

138xxx8: Dieses Produkt enthält eine Lichtquelle der Energieeffizienzklasse D (A-G)

138xxx3/4: Dieses Produkt enthält eine Lichtquelle der Energieeffizienzklasse E (A-G)

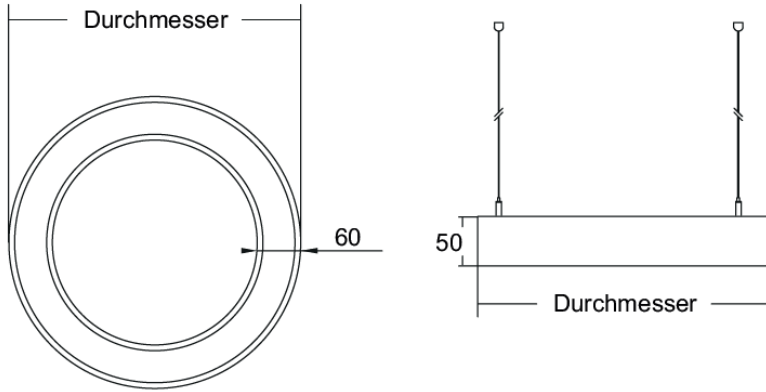
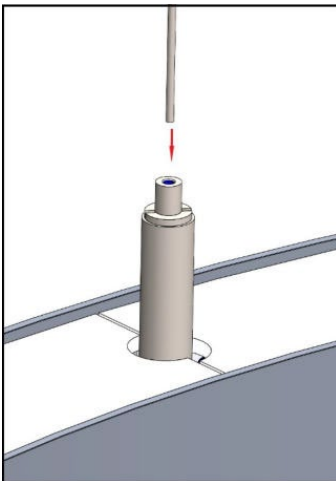


Abb.: 1



Abb.: 2



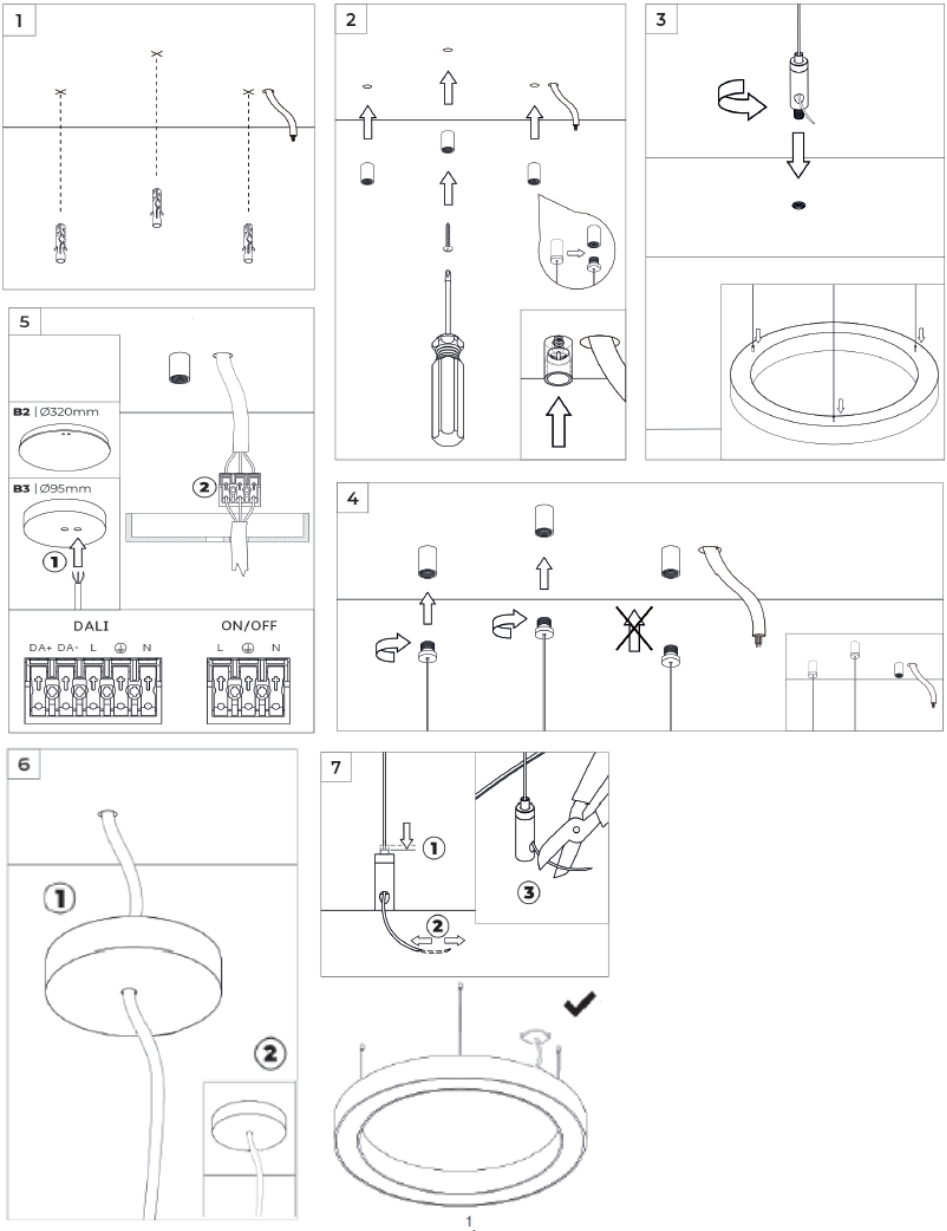
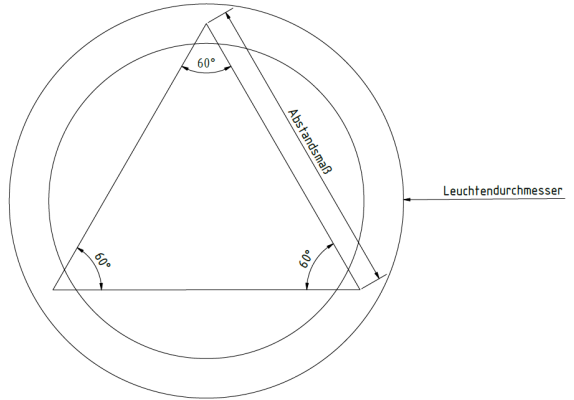


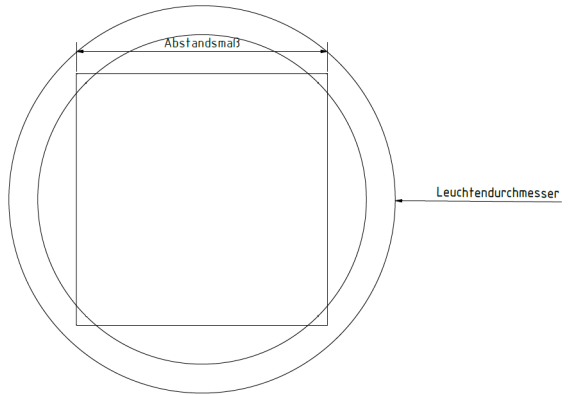


Abb.: 3

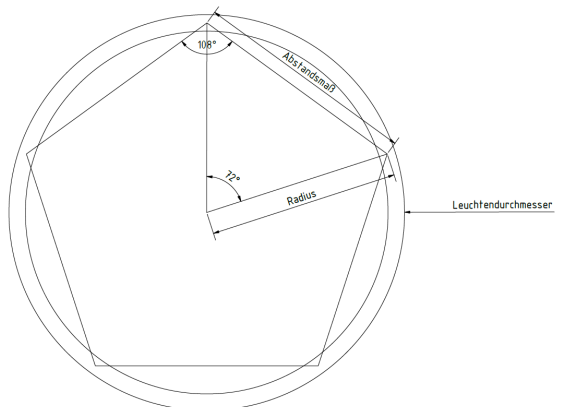
Ø	Abstandsmaß Deckenhalter
450 mm	346 mm
600 mm	476 mm
750 mm	606 mm



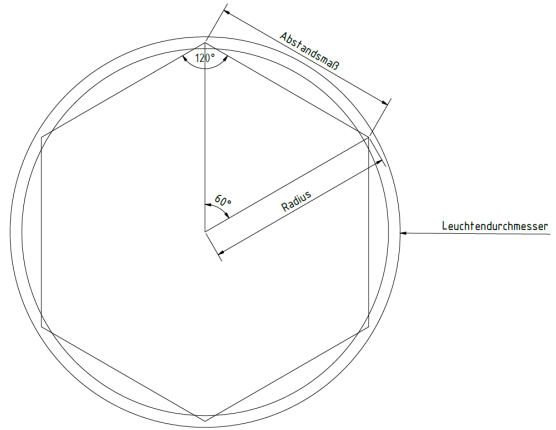
Ø	Abstandsmaß Deckenhalter
1000 mm	672 mm
1200 mm	814 mm



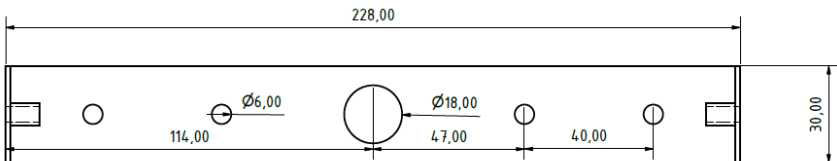
Ø	Abstandsmaß Deckenhalter	Radius
1500 mm	852 mm	725 mm
1800 mm	1028 mm	875 mm



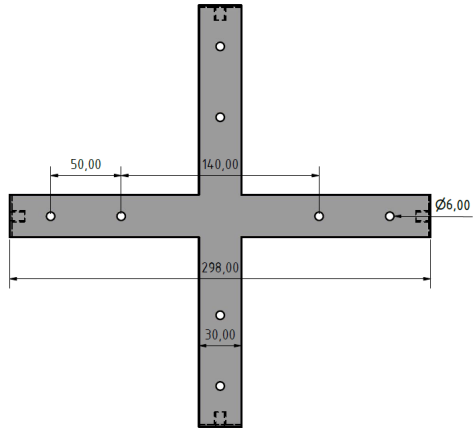
Ø	Abstandsmaß Deckenhalter	Radius
2000 mm	975 mm	975 mm



Montagebügel für  
Zentralbaldachin bei  
Leuchtdurchmesser  
450-750mm (wenn  
verwendet)



Montagebügel für  
Zentralbaldachin bei  
Leuchtdurchmesser  
1000-2500mm (wenn  
verwendet)



Montagebügel für  
Standart-Baldachin

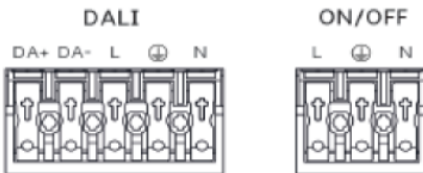
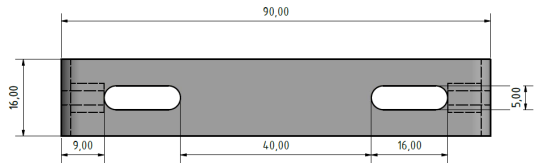


Abb.: 4 Anschlusschema: Dali oder schaltbar